

SPEED KING III

miki-force.jp

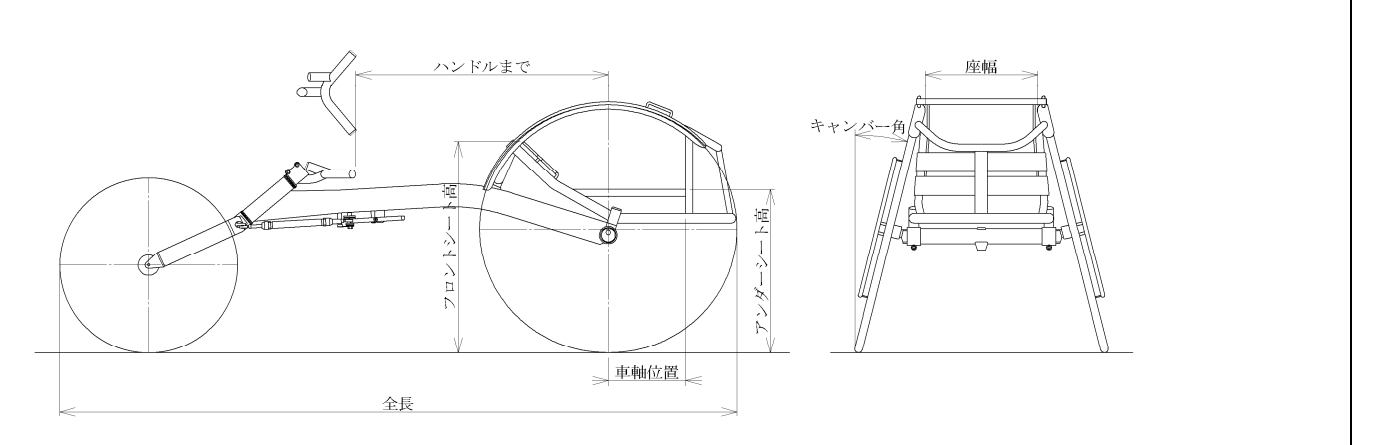
¥250,000

1-1 フレームタイプ		標準仕様	ホイールレス	¥250,000
<input type="checkbox"/>	T-フレーム			
<input type="checkbox"/>	Y-フレーム		ホイールレス	¥250,000
T-フレームでは車軸フレームに足が干渉する方にオススメ				
2-1 フロントホイール		タイヤ		
<input type="checkbox"/>	ノーマルスポーク 20"			¥30,000
<input type="checkbox"/>	CORIMAエアロホイール 20"	ラピーデ		¥60,000
2-2 リアホイール		タイヤ		
<input type="checkbox"/>	ノーマルスポーク			¥70,000
<input type="checkbox"/>	27" CORIMA 4スポーク	ウルティマ		¥270,000
<input type="checkbox"/>	CORIMA ディスク			¥280,000
<input type="checkbox"/>	26" CORIMA ディスク	ラピーデ		¥280,000

4-2 ハンドル形状と寸法		
車軸からハンドル先端までの距離	()mm	
<参考> 標準寸法 最大寸法		
全長1700	650	700
全長1800	700	750
● 標準寸法選択の場合、ハンドル形状は下記図面ようになります。		
● 標準寸法外の指定の場合は、ハンドル形状をCAD図面にてご確認ください。		
● ハンドルまでの距離 + 車軸位置 = ハンドルからアンダーシートパイプ間距離		

5-1 フレームカラー					
<input type="checkbox"/>	アルマイトシルバー	<input type="checkbox"/>	ブラック艶有り(粉体HG)	<input type="checkbox"/>	ブラック艶消し(粉体HG)
<input type="checkbox"/>	粉体塗装HG ()	1コート¥15,000/クラス1¥20,000/クラス2¥25,000/クラス3¥26,000/クラス4¥30,000			
5-2 カラーパーツ		ハンドル、トラックレバー、Fフォーク(カーボン選択時は上下部品のみ)			
<input type="checkbox"/>	アルマイトブラック	¥0			
<input type="checkbox"/>	アルマイトレッド	<input type="checkbox"/>	アルマイトブルー	¥15,000	
6-1 アクセサリー					
<input type="checkbox"/>	スピードメーター	¥6,000			
<input type="checkbox"/>	レーサー用クッション	¥3,500			
<input type="checkbox"/>	リムセメント	¥450			
<input type="checkbox"/>	六角レンチ Y型 (4/5/6mm)	¥1,850			

2-3 ハンドリング		タイヤコーティング処理済み							
<ハンドリング径>									
<input type="checkbox"/>	360	<input type="checkbox"/>	370	<input type="checkbox"/>	380	<input type="checkbox"/>	390	<input type="checkbox"/>	400
<ハンドリングステー高>									
■ Lo (13mm)									
<ハンドリングステー数>									
■ 4点固定									
3-1 フレームサイズ									
<全長> ●26"ホイールの場合、表示寸法よりマイナス25mm									
<input type="checkbox"/>	1700	<input type="checkbox"/>	1750	<input type="checkbox"/>	1800				
<座幅> フェンダー最狭部内々寸法									
<input type="checkbox"/>	250	<input type="checkbox"/>	260	<input type="checkbox"/>	270	<input type="checkbox"/>	280	<input type="checkbox"/>	290
<input type="checkbox"/>	300	<input type="checkbox"/>	310	<input type="checkbox"/>	320	<input type="checkbox"/>	330	<input type="checkbox"/>	340
<アンダーシート高>									
		27"ホイール	26"ホイール						
(mm)	10mmピッチ	400~450mm	380mm~430mm						
<フロントシート高>									
(mm)	10mmピッチ	450~600mm							
<車軸位置> バックシート~車軸間距離									
(mm)	10mmピッチ	140~230mm							
<後輪キャンバー角度>									
<input type="checkbox"/>	12°	<input type="checkbox"/>	14°						



CAD図面での確認 必要 不要

※ 確認を必要とされる場合は、CAD図面の内容をご承認頂いた後の受注となります。

3-2 フロントフォーク		
<input type="checkbox"/>	アルミチューブ	標準装備 ¥0
<input type="checkbox"/>	カーボンチューブ	¥30,000
4-1 シートタイプ		
<input type="checkbox"/>	ニーリングタイプ	(正座のような着座姿勢)
<input type="checkbox"/>	ステッププレートタイプ	(フロントシート直下に足を下ろす姿勢)

貴社名			
ユーザー名			
TEL		FAX	
ご担当者名			
ご発注No.	得意先コード	M	—

受注No.	
出荷予定日	/

株式会社 ミキ **FORCE**
 お客様サポート窓口 tel 0570-00-3993
 fax **0568-66-6335**